

# T2030

## HIGH FREQUENCY

**-Studio-**



This metal dome tweeter is designed for high frequency reproduction in two or three way studio or domestic systems. It features an aluminium diaphragm, an especially designed cast aluminium front plate and phase plug, to achieve flat frequency response, high efficiency, and wide and controlled dispersion pattern.

Tweeter con cúpula metálica que permite una reproducción del extremo agudo con una gran precisión y fineza. Tanto su sensibilidad como su respuesta transitoria son inmejorables, y permiten una gran polivalencia con sistemas miniatura hasta modelos semi-profesionales.

### SPECIFICATIONS

Nominal diameter	32mm. 1.25 in.
Nominal impedance	8 ohms.
Minimum impedance	6.2 ohms @ 2.5 kHz
D.C. Resistance	5 ohms
Power capacity*	15 w RMS
Program Power	30 Watts.
Efficiency**	95 dB 1w @ 1m.
Frequency range	1.5/20 kHz
Recommended crossover (minimun)	2 kHz or higher, 12 dB/oct.
Dispersion	60°
Voice coil diameter	25.4 mm. 1 in.
Magnetic assembly weight	0.525 kg. 1.16 lb.
Flux density	1.44 T
BL Factor	3 N/A

### MOUNTING INFORMATION

Overall diameter	102 mm. 3.9 in.
Bolt circle diameter	90 mm. 3.54 in.
Baffle cutout dimensions:	75 mm. 2.95 in.
Front mount	42 mm. 1.65 in.
Depth	0.66 kg. 1.45 lb.
Net weight	0.7 kg. 1.54 lb.
Shipping weight	

### MATERIALS

Diaphragm	Aluminium
Voice coil	Aluminium
Former	Kapton
Front cover	Aluminium
Magnet	Ferrite

### THIELE-SMALL PARAMETERS\*\*

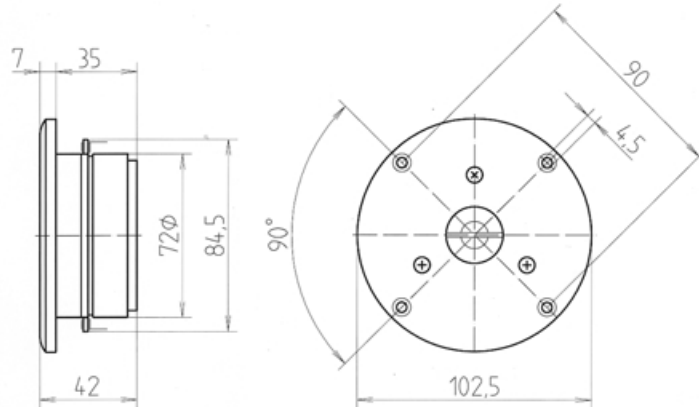
Resonant Frequency, $f_s$	1050 Hz
Mechanical Quality Factor, $Q_{ms}$	3.957
Electrical Quality Factor, $Q_{es}$	1.567
Total Quality Factor, $Q_{ts}$	1.122

### NOTES

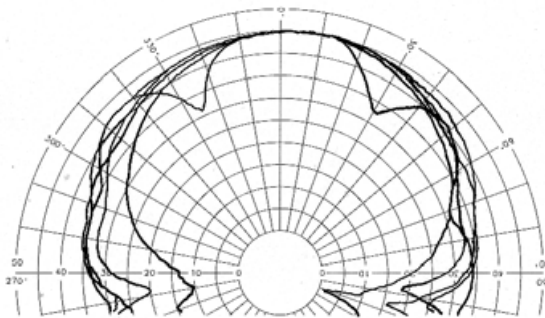
\*The power capacity corresponds to the RMS maximum value that can dissipate the loudspeaker when a sinus signal is applied for a period of at least two hours.  
 Program power is defined as the transducer's ability to handle normal music program material.  
 \*\*Sensitivity was measured at 1m distance, on axis, with 1w input, averaged in the range 2-15 kHz.  
 \*\*\* T-S parameters are measured after an exercise period using a preconditioning power test, using a velocity-current laser transducer, and will reflect the long term parameters, once the loudspeaker has been working for a short period of time.  
 \*\*\*\*The polar plots are reproduction of measurements done with single sinusoidal signal tones, at the indicated frequencies. Rotation was about the centre of the emitter source, and the microphone is placed at 2m. on the axis.

### NOTAS

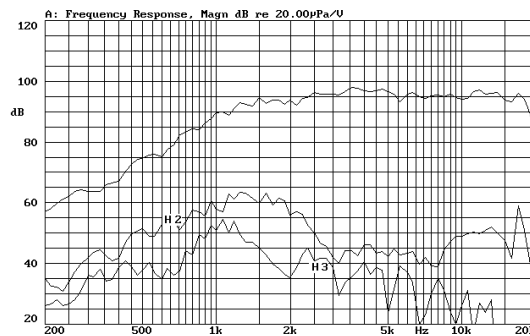
\* La potencia admisible corresponde a la máxima potencia RMS que puede disipar el altavoz durante al menos dos horas, cuando se le aplica una señal determinada. Por potencia programa se entiende la capacidad de altavoz en el manejo de señales transitorias como sería el proporcionado por el contenido de un pasaje musical normal.  
 \*\*Medición realizada con el micrófono a 1 m de distancia, en el eje, aplicando 1w al altavoz, promediando en el rango 2-15 kHz.  
 \*\*\* Los parámetros T-S han sido medidos después de un período de fatiga y estabilización de las suspensiones, mediante transductor laser de velocidad-corriente, y son el reflejo de los parámetros a largo plazo del altavoz, una vez éste haya sido instalado y haya trabajado en un corto espacio de tiempo.  
 \*\*\*\* Los gráficos polares fueron medidos con el tweeter situado sobre una mesa giratoria, sin pantalla, con el foco emisor sobre el eje de giro y situando el micrófono de medida a 2m. de distancia de dicho eje. Las señales usadas son tonos puros de las frecuencias representadas.



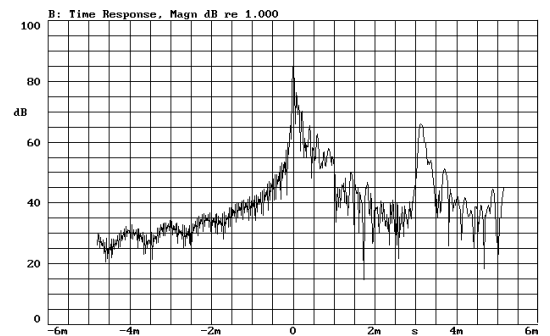
### POLAR PATTERN



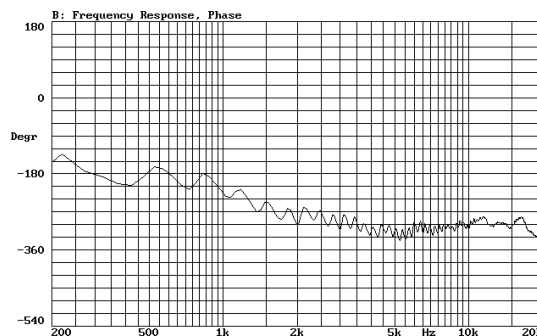
FREQUENCY RESPONSE & DISTORTION CURVES, MAGN. On axis, 1w @ 1m.



TIME RESPONSE, MAGN.



FREQUENCY RESPONSE, PHASE. On axis, 1w @ 1m.



FREE AIR IMPEDANCE CURVE

