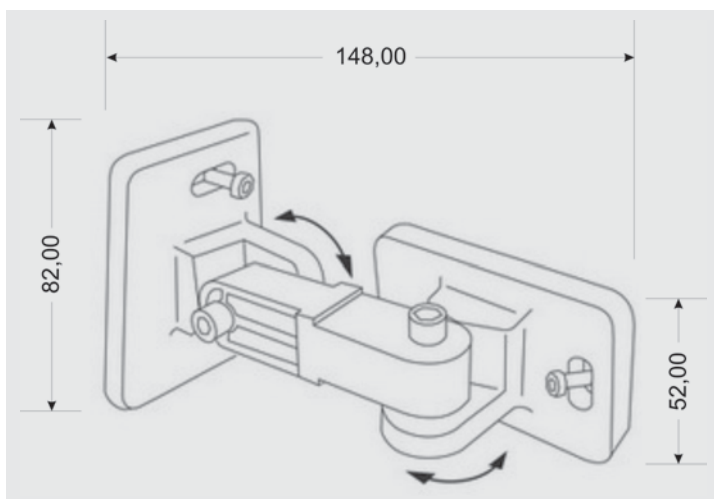




Kloubový držák profesionální #2

Kloubový držák profesionální #2



Kloubový držák

Velmi robustní držák profesionálních a hifi reprosoustav malých rozměrů dovoluje vysoké zatížení až 25 kg. Reprosoustava se uchytí na přírubu pomocí dvou šroubů. Možnost natáčení ve dvou rovinách včetně precizní aretace.

Technická data

- | | |
|---|---|
| - natočení ve dvou směrech | - vzdálenost přírub cca 120 mm |
| - celokovové hliníkové provedení + černění | - instalace na stěnu pomocí 2 šroubů na každé přírubě |
| - zajištění pozice pomocí dvou šroubů s imbusovou hlavou | - otvory pro instalační šrouby pr. 7,5 mm |
| - pevné zajištění pozice díky tisícíhranu v obou kloubech | - nosnost 25 kg |
| - poloha přírub vůči sobě 90° | - hmotnost 0,2 kg |
| - základnová příruba 82 × 52 mm | Kat. č.: 12 438 ks |