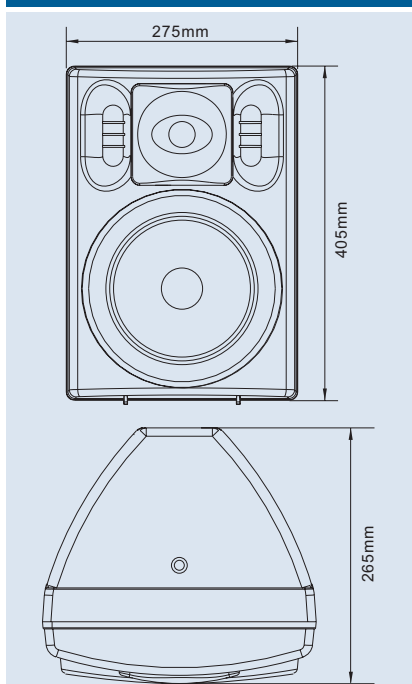




## BC 800A

### BC 800A



### Profesionální reprosoustava - aktivní verze

Nové reprosoustavy řady BC jsou vyráběny v rozsahu od 6" do 15" basového reproduktoru, existují v aktivní (BC 800A, BC 1000A, BC 1200A, BC 1500A) nebo v pasivní verzi (BC 600, BC 800, BC 1000, BC 1200, BC 1500) a jsou doplněny subwoofery (BCW 1500, BCW 1200A, BCW 1201A, BCW 1501A a BCW 1500A).

Jejich hlavní předností je opravdu velmi robustní plastová ozvučnice černé barvy doplněná výtuhami, jež je osazena kvalitními reproduktory s vysokou citlivostí (ty jsou navíc vlhkuodolné) v kombinaci s 1" nebo 2" elektrodynamickým driverem s vestavěným zvukovodem. Na spodní, popř. horní straně reprosoustavy se nachází protikus pro stojan s kovovým středem, pohodlné madlo je součástí ozvučnice, stejně jako nožky na horní i spodní straně, to proto, aby se reprosoustavy daly stohovat na sebe. Basový reproduktor je chráněn kovovou mřížkou a výškový driver má demontovatelný zvukovod - podle potřeby ozvučování si jej můžete otočit, čímž otočíte i směrovou charakteristiku. Bassreflexové nátrubky jsou z přední strany výrazně zaobleny. Celá ozvučnice je rozebíratelná.

U aktivní verze zde nalezneme blok aktivního zesilovače, který je dvoukanálový a budí basový i výškový reproduktor zvlášť a používá tak aktivního dělení pásem. Tato vlastnost je tak skvěle využita k velmi výbornému sladění reprosoustavy, což dokazuje i velmi dobrý zvuk. Zesilovač, kterým jsou aktivní verze buzeny, disponuje dále nastavením celkové hlasitosti, jakož i nastavením dílčích hlasitostí pro výškový a pro basový reproduktor, to nám připomíná vlastně frekvenční korektor. Vstup, který je možné provést konektorem XLR je přepínatelný mezi linkovou a mikrofonní úrovní. Součástí zesilovače je i vestavěný limiter, jeho funkce je opět na zadním panelu indikována, stejně jako zapnutí reprosoustavy.



### Technická data

- basový reproduktor 1 × 8"

- výškový reproduktor driver 25 mm

- výkon rms./max. 120 / 200 W

- výšk. směrovost 90° × 60°

- max. akust. tlak 113 dB / 1m

- frekvenční rozsah / -10 dB 60 - 20 000 Hz

- frekvenční rozsah / -3 dB 65 - 18 000 Hz

- rozsah regulace hlasitosti 2 × ± 10 dB

- harmonické zkreslení 0,02 % / line, 0,04% / mic

- vst. impedance 20 kΩ % / line, 10 kΩ / mic

- hmotnost 8,6 kg

Kat. č.: 17 914

ks