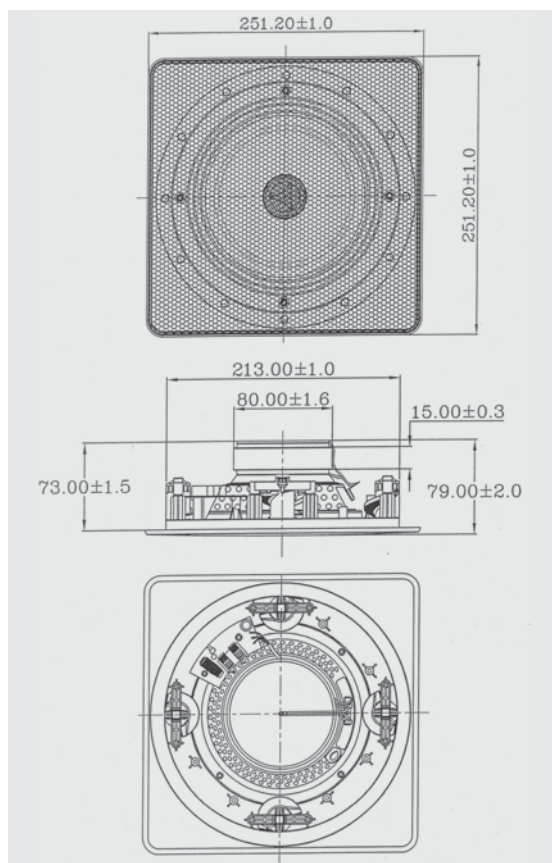




RP 110x110

RP 110x110



Podhledový reproduktor

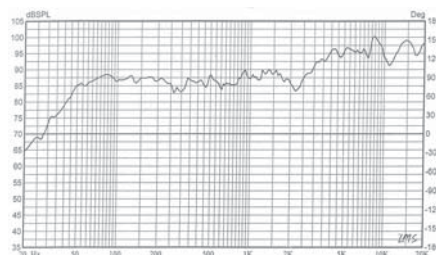
Podhledové reproduktory RP 110, RP 110x110, RPT 110 a RPT 110x110 jsou dalšími do rodiny podhledových reproduktorů, jež jsou určeny pro ozvučení prostor, jako jsou pokoje, kanceláře, firemní, a prodejní prostory, ale také i do prostor částečně vlhkých, jako je koupelna, nebo venkovní zastřešená terasa.

Reproduktory jsou koncipovány jako dvoupásmové s výhybkou. Osadili jsme je kvalitním basovým reproduktorem s Mica membránou a výškovým kalotovým reproduktorem s hedvábnou kalotou. Zajímavým konstrukčním řešením je provedení čelní mřížky, která se přichycuje snadno na vestavené magnety. Za povšimnutí stojí i mechanismus rychlozatahovacích klapek, kdy k utažení postačí pouze zatlačení na šroub se šroubovicí, jak je popsáno v návodu. Není potřeba obvyklého utahování.

Modely RP 110, RP 110x110 lišící se tvarem mřížky, jsou předurčeny pro tzv. nízkoimpedanční systémy s impedancí 8 Ohm, najdou tak uplatnění v méně rozsáhlých ozvučeních, např. v rodinných domech nebo malých provozovnách. Naproti tomu, modely RPT 110 a RPT 110x110 již mají osazen převodní transformátor pro vysokoimpedanční 100V rozvody a proto se použijí pro plošné ozvučení rozlehlějších prostor s plně paralelním tandemovým zapojením.

Konstrukce je propracovaná, reproduktory jsou výborně konstrukčně zvládnuté a dosahují kvalitního, příjemného zvuku pro podkresovou hudbu i řeč.

Frekvenční charakteristika



Technická data

- | | |
|---|--|
| - basový reproduktor 6,5" | - materiál koše černý ABS plast |
| - výškový kalotový reproduktor s 25 mm KSV kmitací cívkou | - pracovní teplota -25 – +70 °C |
| - výkon rms / max. 50 / 100 W | - způsob uchycení – speciální systém 4 rychlozatahovacích klapek |
| - impedance 8 Ω | + magnetické uchycení rámečku |
| - ekvivalentní citlivost 86 dB / 1W, 1m | - stupeň krytí IP 30 |
| - frekvenční rozsah 50 – 20 000 Hz | - Ø montážního otvoru 215 mm |
| - součástí je čtvercový magnetický rámeček – přední mřížka s minimálním okrajem | - min. tloušťka stropu 9,5 mm, max. tloušťka stropu 31 mm |
| - magnetický rámeček se uchycuje rychle bez nutnosti šroubování a zacvakávání, což urychluje montáž | - rozměry 251 × 251 × 79 mm |
| - výhybka 2 pásmová, 6 dB / oct. | - hmotnost 0,6 kg |
| - materiál membrány Polypropylen-Mica | - doporučená instalace do stropů, stěn, sádkokartonu |

Kat. č.: 210060

ks