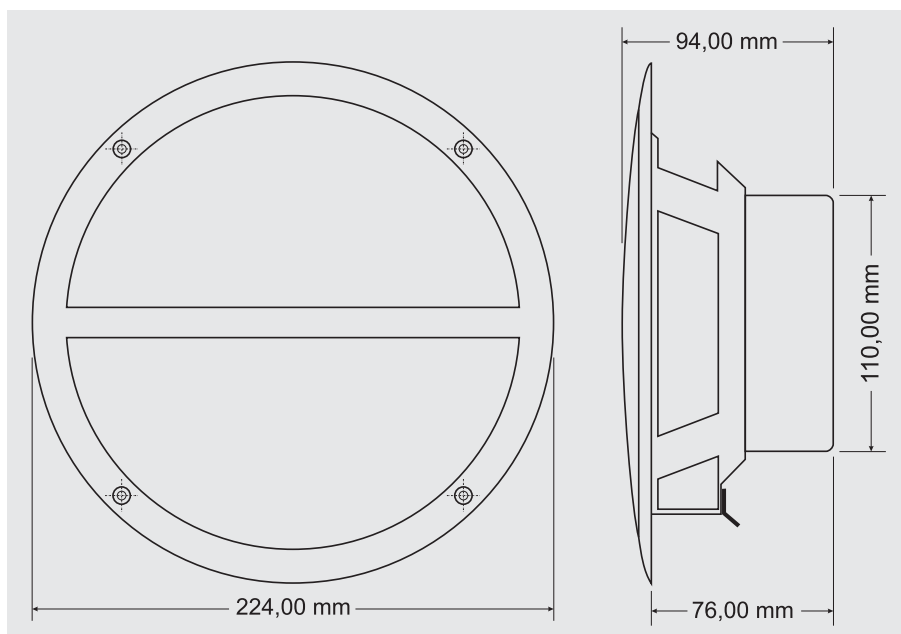




### RP 92

RP 92



#### Reproduktor koaxiální pro vlhké prostředí

Další z řady voděodolných reproduktorů s krytím IP 55, které dovoluje umístění do vlhkých prostor, taktéž do prostor, kde hrozí postříkání vodou.

#### Technická data

|   |  |
|---|--|
| - dvoupásmový koaxiální reproduktor     | - stupeň krytí IP 55   |
| - vlhkuodolná polypropylénová membrána  | - uchycení pomocí šroubků  |
| - výkon rms / max. 50 / 100 W           | - rozměry Ø 224 x 94 mm  |
| - materiál koše ABS plast               | - Ø montážního otvoru 180 mm   |
| - barva krémově bílá                    | - hmotnost 1,07 kg   |
| - impedance 4 Ω                         | - použití interiéru i exteriéru, vlhká prostředí, koupelny, bazény, sauny, kuchyně |
| - ekvivalentní citlivost 87 dB / 1W, 1m | <b>Kat. č.: 210065</b>   |
| - frekvenční rozsah 40 – 20 000 Hz      | <b>ks</b>  |